

Anschluss von Kunden-Energieerzeugungsanlagen

Preisblatt 2018

Gültig von 1. Januar 2018 bis 31. Dezember 2018

Voraussetzung ist ein gültiger Anschlussvertrag mit der Flims Trin Energie AG (FTE) und ein Energieabnahmevertrag.

Es gelten die Allgemeine Geschäftsbedingungen (AGB Strom) der Flims Trin Energie AG sowie das EnG Art. 7 und die StromVV.

Weitere Informationen finden Sie unter www.ft-energie.ch.

Energieerzeugungsanlagen kleiner 30 kVA

Energieübernahme durch Swissgrid oder ein Schweizer EVU

Dienstbarkeitsvertrag Typ 1.1

		exkl. MWST	inkl. MWST
Messstelle der Energieerzeugungsanlage	CHF/Monat	7.00	7.56
Energiedatenmanagement Energieerzeugungsanlage Datenweiterleitung an Swissgrid oder anderes EVU	CHF/Monat	8.00	8.64

Die Daten werden quartalsweise durch FTE abgelesen und an Swissgrid oder ein Schweizer EVU übermittelt. Kundenabrechnungen FTE jährlich.

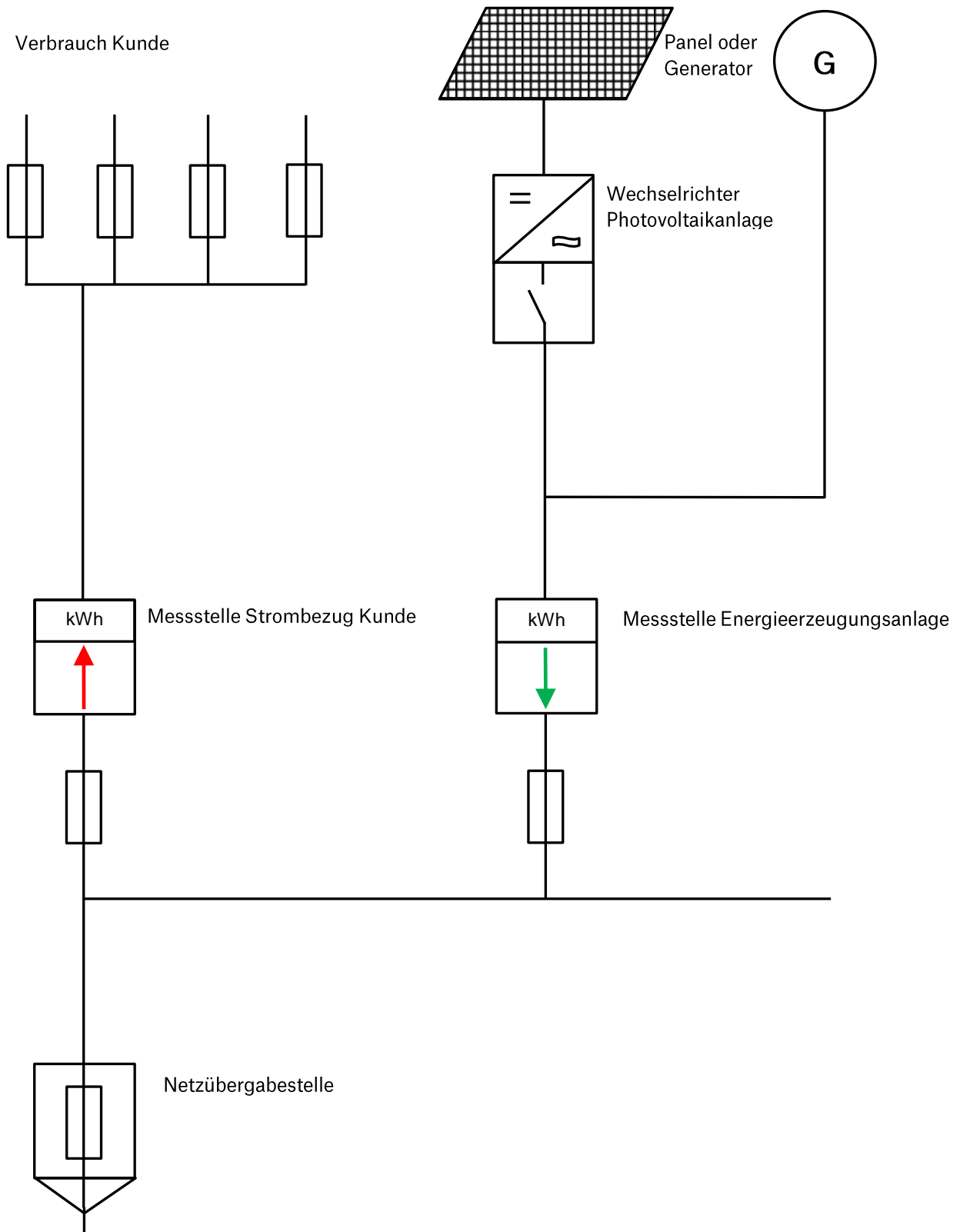
Energieübernahme durch Flims Trin Energie AG

Dienstbarkeitsvertrag Typ 1.4

		exkl. MWST	inkl. MWST
Messstelle der Energieerzeugungsanlage	CHF/Monat	7.00	7.56
Entschädigung für die ins Netz der FTE zurückgespeiste elektrische Energie	Rp./kWh	4.50	4.86

Die Daten werden jährlich durch FTE abgelesen. Kundenabrechnungen FTE jährlich.

Prinzipschema zu Typ 1.1 / Typ 1.4



Energieerzeugungsanlagen kleiner 30 kVA mit Eigenverbrauch

Energieübernahme durch Swissgrid oder ein Schweizer EVU

Dienstbarkeitsvertrag Typ 1.2

Der Netznutzungsgrundpreis der kombinierten Messstelle für Strombezug- und Abgabe ist im Preisblatt-Strom definiert und wird durch die Energieerzeugungsanlage nicht verändert.

		exkl. MWST	inkl. MWST
Energiedatenmanagement Energieerzeugungsanlage			
Datenweiterleitung an Swissgrid oder anderes EVU	CHF/Monat	8.00	8.64

Die Daten werden quartalsweise durch FTE abgelesen. Die Rückspeisedaten werden an Swissgrid oder ein Schweizer EVU übermittelt. Kundenabrechnungen FTE jährlich.

Energieübernahme durch Flims Trin Energie AG

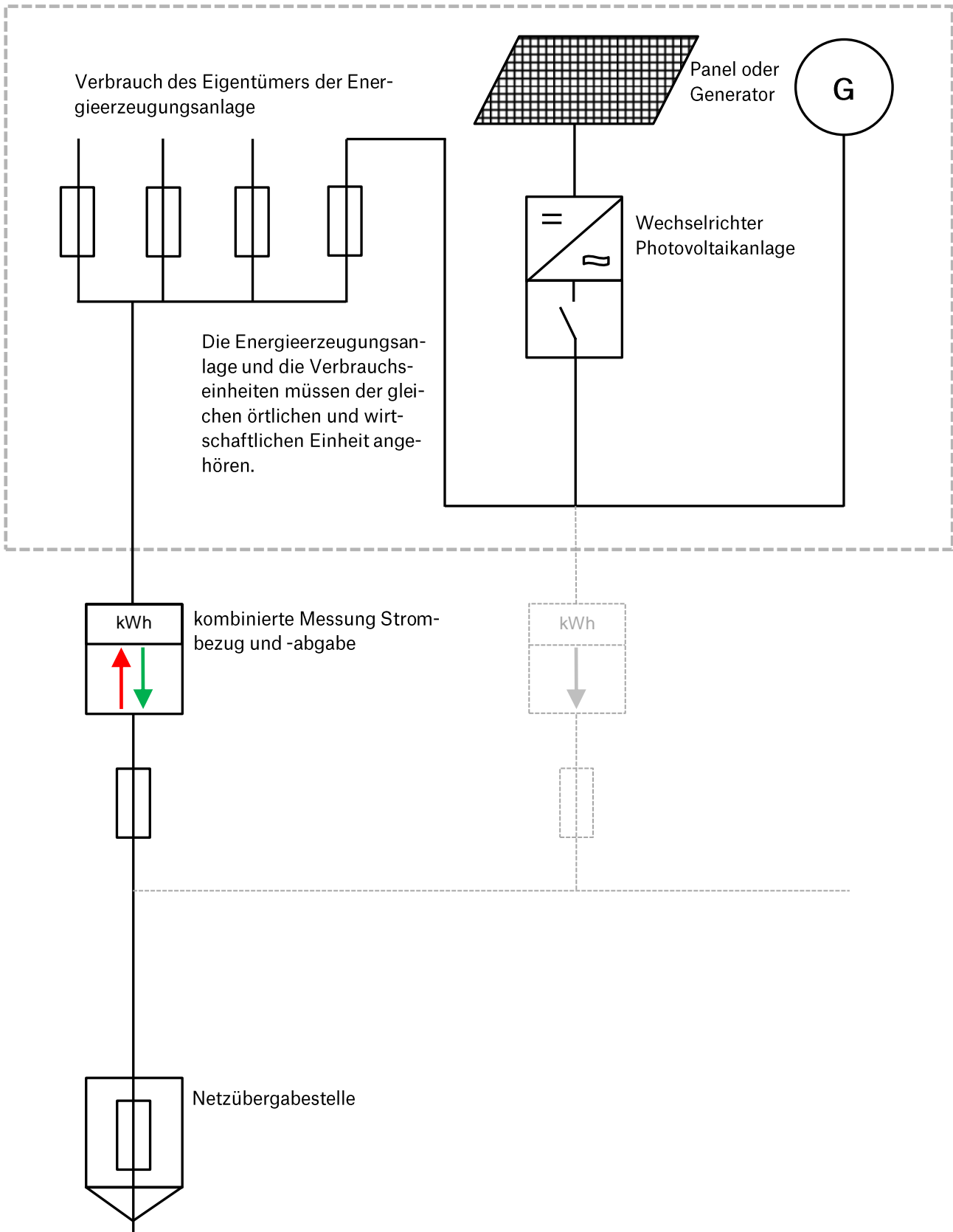
Dienstbarkeitsvertrag Typ 1.5

Der Netznutzungsgrundpreis der Messstelle ist im Preisblatt-Strom definiert und wird durch die Energieerzeugungsanlage nicht verändert.

		exkl. MWST	inkl. MWST
Entschädigung für die ins Netz der FTE zurückgespeiste elektrische Energie	Rp./kWh	4.50	4.86

Die Messung und Abrechnung der ins öffentliche Versorgungsnetz eingespeisten Energie erfolgt jährlich. Dabei wird die Überschussenergie entschädigt. Kundenabrechnungen FTE jährlich.

Prinzipschema zu Typ 1.2 / Typ 1.5



Energieerzeugungsanlagen kleiner 30 kVA mit Eigenverbrauchsgemeinschaft (EVG)

Energieübernahme durch Swissgrid oder ein Schweizer EVU

Dienstbarkeitsvertrag Typ 1.3

Der Netznutzungsgrundpreis der kombinierten Messstelle für Strombezug- und Abgabe ist im Preisblatt-Strom definiert und wird durch die Energieerzeugungsanlage nicht verändert.

		exkl. MWST	inkl. MWST
Energiedatenerfassung Eigenverbrauch Pro Verbrauchseinheit mit separater Messstelle	CHF/Monat	8.00	8.64
Energiedatenmanagement Energieerzeugungsanlage Datenweiterleitung an Swissgrid oder anderes EVU	CHF/Monat	8.00	8.64

Die Daten werden quartalsweise durch FTE abgelesen. Die Rückspeisedaten werden an Swissgrid oder ein Schweizer EVU übermittelt. Kundenabrechnungen FTE jährlich.

Energieübernahme durch Flims Trin Energie AG

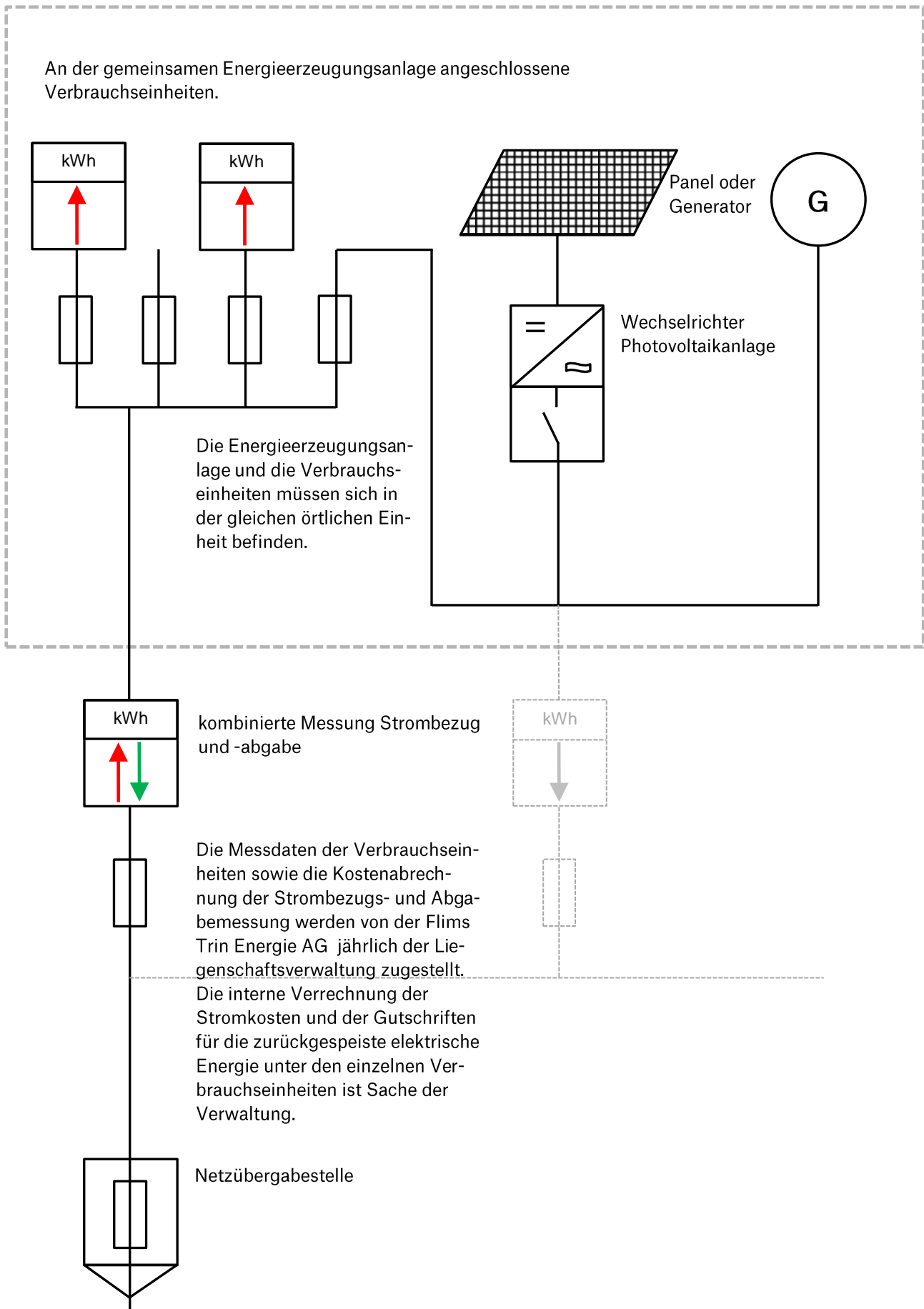
Dienstbarkeitsvertrag Typ 1.6

Der Netznutzungsgrundpreis der kombinierten Messstelle für Strombezug- und Abgabe ist im Preisblatt-Strom definiert und wird durch die Energieerzeugungsanlage nicht verändert.

		exkl. MWST	inkl. MWST
Energiedatenerfassung Eigenverbrauch Pro Verbrauchseinheit mit separater Messstelle	CHF/Monat	8.00	8.64
Entschädigung für die ins Netz der FTE zurückgespeiste elektrische Energie	Rp./kWh	4.50	4.86

Die Messung und Abrechnung der ins öffentliche Verteilnetz eingespeisten Energie erfolgt jährlich. Dabei wird die Überschussenergie entschädigt. Kundenabrechnungen FTE jährlich.

Prinzipschema zu Typ 1.3 / Typ 1.6



Energieerzeugungsanlagen grösser 30 kVA

Energieübernahme durch Swissgrid oder ein Schweizer EVU

Dienstbarkeitsvertrag Typ 2.1

		exkl. MWST	inkl. MWST
Messstelle Energieerzeugungsanlage Lastgangzähler (Messstellenvorsicherung höher als 40 A)	CHF/Monat	10.00	10.80

Energiedatenmanagement für die Daten der Energieerzeugungsanlage tägliche Datenweiterleitung an Swissgrid oder ein Schweizer EVU	CHF/Monat	50.00	54.00
--	-----------	-------	-------

Die Übermittlung der Daten an Swissgrid oder ein Schweizer EVU erfolgt täglich. Kundenabrechnungen FTE monatlich.

Energieübernahme durch Flims Trin Energie AG

Dienstbarkeitsvertrag Typ 2.2

		exkl. MWST	inkl. MWST
Messstelle Lastgangzähler (Messstellenvorsicherung höher als 40 A)	CHF/Monat	10.00	10.80

Energiedatenmanagement tägliche Datenweiterleitung an Swissgrid für HKN	CHF/Monat	50.00	54.00
--	-----------	-------	-------

Entschädigung für die ins Netz der FTE eingespeiste elektrische Energie	Rp./kWh	4.50	4.86
--	---------	------	------

Die Übermittlung der Daten an Swissgrid oder ein Schweizer EVU erfolgt täglich. Kundenabrechnungen FTE monatlich.

Prinzipschema zu Typ 2.1 / Typ 2.2

