

Anschluss von Kunden-Energieerzeugungsanlagen

Preisblatt 2019

Gültig von 1. Januar 2019 bis 31. Dezember 2019

Voraussetzung ist ein gültiger Anschlussvertrag mit der Flims Trin Energie AG (FTE) und ein Energieabnahmevertrag.

Es gelten die Allgemeine Geschäftsbedingungen (AGB Strom) der Flims Trin Energie AG sowie das EnG Art. 7 und die StromVV.

Weitere Informationen finden Sie unter www.ft-energie.ch.

Energieerzeugungsanlagen kleiner 30 kVA

Energieübernahme durch Pronovo oder ein Schweizer EVU

Dienstbarkeitsvertrag Typ 1.1

		exkl. MWST	inkl. MWST
Messstelle der Energieerzeugungsanlage	CHF/Monat	7.00	7.54
Energiedatenmanagement Energieerzeugungsanlage Datenweiterleitung an Pronovo oder anderes EVU	CHF/Monat	8.00	8.62

Die Daten werden quartalsweise durch FTE abgelesen und an Pronovo oder ein Schweizer EVU übermittelt. Kundenabrechnungen FTE jährlich.

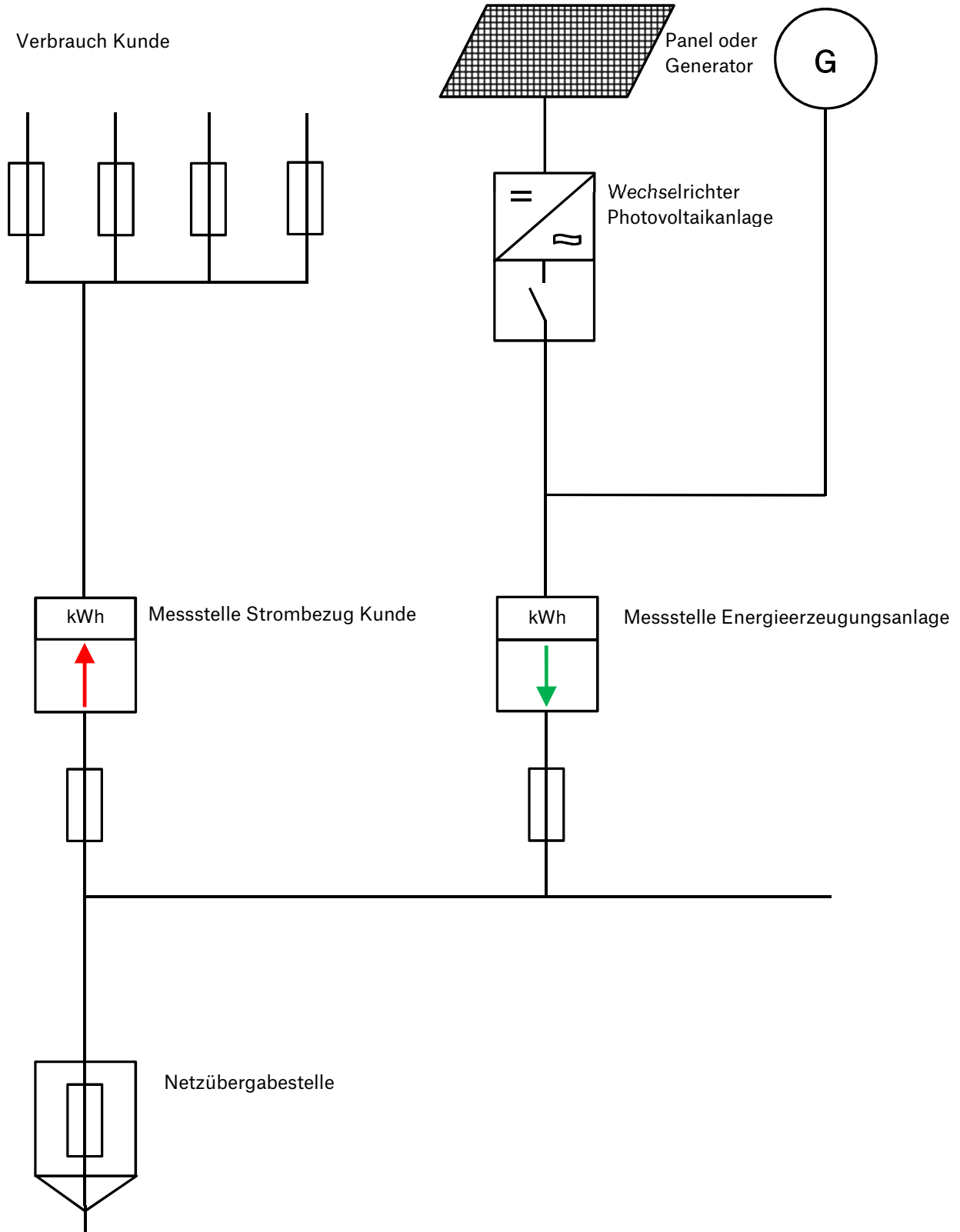
Energieübernahme durch Flims Trin Energie AG

Dienstbarkeitsvertrag Typ 1.4

		exkl. MWST	inkl. MWST
Messstelle der Energieerzeugungsanlage	CHF/Monat	7.00	7.54
Entschädigung für die ins Netz der FTE zurückgespeiste elektrische Energie, ohne HKN ¹⁾	Rp./kWh	4.50	4.85

Die Daten werden jährlich durch FTE abgelesen. Kundenabrechnungen FTE jährlich.

Prinzipschema zu Typ 1.1 / Typ 1.4



Energieerzeugungsanlagen kleiner 30 kVA mit Eigenverbrauch

Energieübernahme durch Pronovo oder ein Schweizer EVU

Dienstbarkeitsvertrag Typ 1.2

Der Netznutzungsgrundpreis der kombinierten Messstelle für Strombezug- und abgabe ist im Preisblatt-Strom definiert und wird durch die Energieerzeugungsanlage nicht verändert.

		exkl. MWST	inkl. MWST
Energiedatenmanagement Energieerzeugungsanlage			
Datenweiterleitung an Pronovo oder anderes EVU	CHF/Monat	8.00	8.62

Die Daten werden quartalsweise durch FTE abgelesen. Die Rückspeisedaten werden an Pronovo oder ein Schweizer EVU übermittelt. Kundenabrechnungen FTE jährlich.

Energieübernahme durch Flims Trin Energie AG

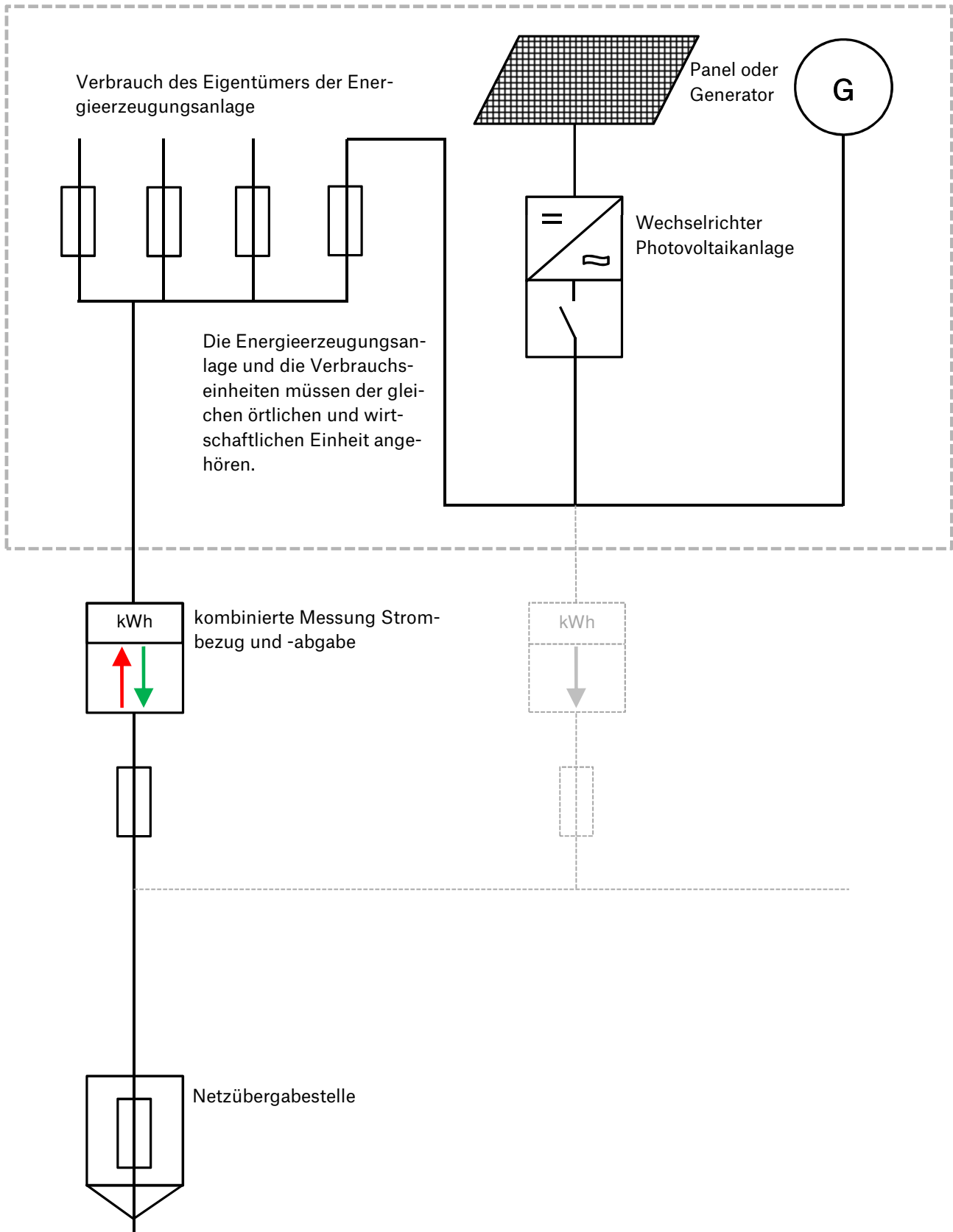
Dienstbarkeitsvertrag Typ 1.5

Der Netznutzungsgrundpreis der Messstelle ist im Preisblatt-Strom definiert und wird durch die Energieerzeugungsanlage nicht verändert.

		exkl. MWST	inkl. MWST
Entschädigung für die ins Netz der FTE zurückgespeiste elektrische Energie, ohne HKN ¹⁾	Rp./kWh	4.50	4.85

Die Messung und Abrechnung der ins öffentliche Versorgungsnetz eingespeisten Energie erfolgt jährlich. Dabei wird die Überschussenergie entschädigt. Kundenabrechnungen FTE jährlich.

Prinzipschema zu Typ 1.2 / Typ 1.5



Energieerzeugungsanlagen kleiner 30 kVA mit Eigenverbrauchsgemeinschaft (EVG)

Energieübernahme durch Pronovo oder ein Schweizer EVU

Dienstbarkeitsvertrag Typ 1.3

Der Netznutzungsgrundpreis der kombinierten Messstelle für Strombezug- und abgabe ist im Preisblatt-Strom definiert und wird durch die Energieerzeugungsanlage nicht verändert.

		exkl. MWST	inkl. MWST
Energiedatenerfassung Eigenverbrauch Pro Verbrauchseinheit mit separater Messstelle	CHF/Monat	8.00	8.62
Energiedatenmanagement Energieerzeugungsanlage Datenweiterleitung an Pronovo oder anderes EVU	CHF/Monat	8.00	8.62

Die Daten werden quartalsweise durch FTE abgelesen. Die Rückspeisedaten werden an Pronovo oder ein Schweizer EVU übermittelt. Kundenabrechnungen FTE jährlich.

Energieübernahme durch Flims Trin Energie AG

Dienstbarkeitsvertrag Typ 1.6

Der Netznutzungsgrundpreis der kombinierten Messstelle für Strombezug- und abgabe ist im Preisblatt-Strom definiert und wird durch die Energieerzeugungsanlage nicht verändert.

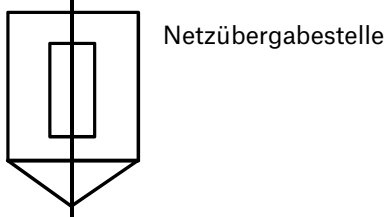
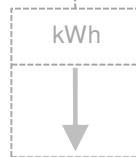
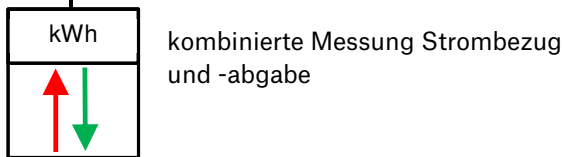
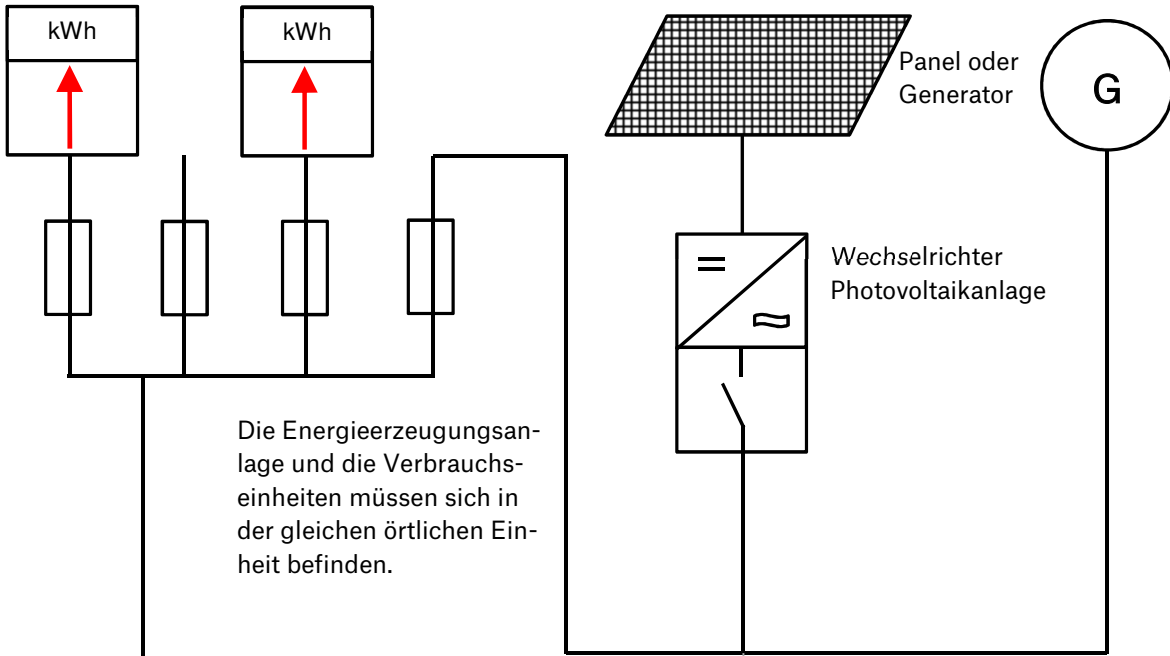
		exkl. MWST	inkl. MWST
Energiedatenerfassung Eigenverbrauch Pro Verbrauchseinheit mit separater Messstelle	CHF/Monat	8.00	8.62
Entschädigung für die ins Netz der FTE zurückgespeiste elektrische Energie, ohne HKN ¹⁾	Rp./kWh	4.50	4.85

Die Messung und Abrechnung der ins öffentliche Verteilnetz eingespeisten Energie erfolgt jährlich. Dabei wird die Überschussenergie entschädigt. Kundenabrechnungen FTE jährlich.

Prinzipschema zu Typ 1.3 / Typ 1.6

An der gemeinsamen Energieerzeugungsanlage angeschlossene Verbrauchseinheiten.

Abrechnung bei Eigenverbrauch ²⁾



Energieerzeugungsanlagen grösser 30 kVA

Energieübernahme durch Pronovo oder ein Schweizer EVU

Dienstbarkeitsvertrag Typ 2.1

		exkl. MWST	inkl. MWST
Messstelle Energieerzeugungsanlage Lastgangzähler (Messstellenvorsicherung höher als 40 A)	CHF/Monat	10.00	10.77
Energiedatenmanagement für die Daten der Energieerzeugungsanlage tägliche Datenweiterleitung an Pronovo oder ein Schweizer EVU	CHF/Monat	50.00	53.85

Die Übermittlung der Daten an Pronovo oder ein Schweizer EVU erfolgt täglich.
Kundenabrechnungen FTE monatlich.

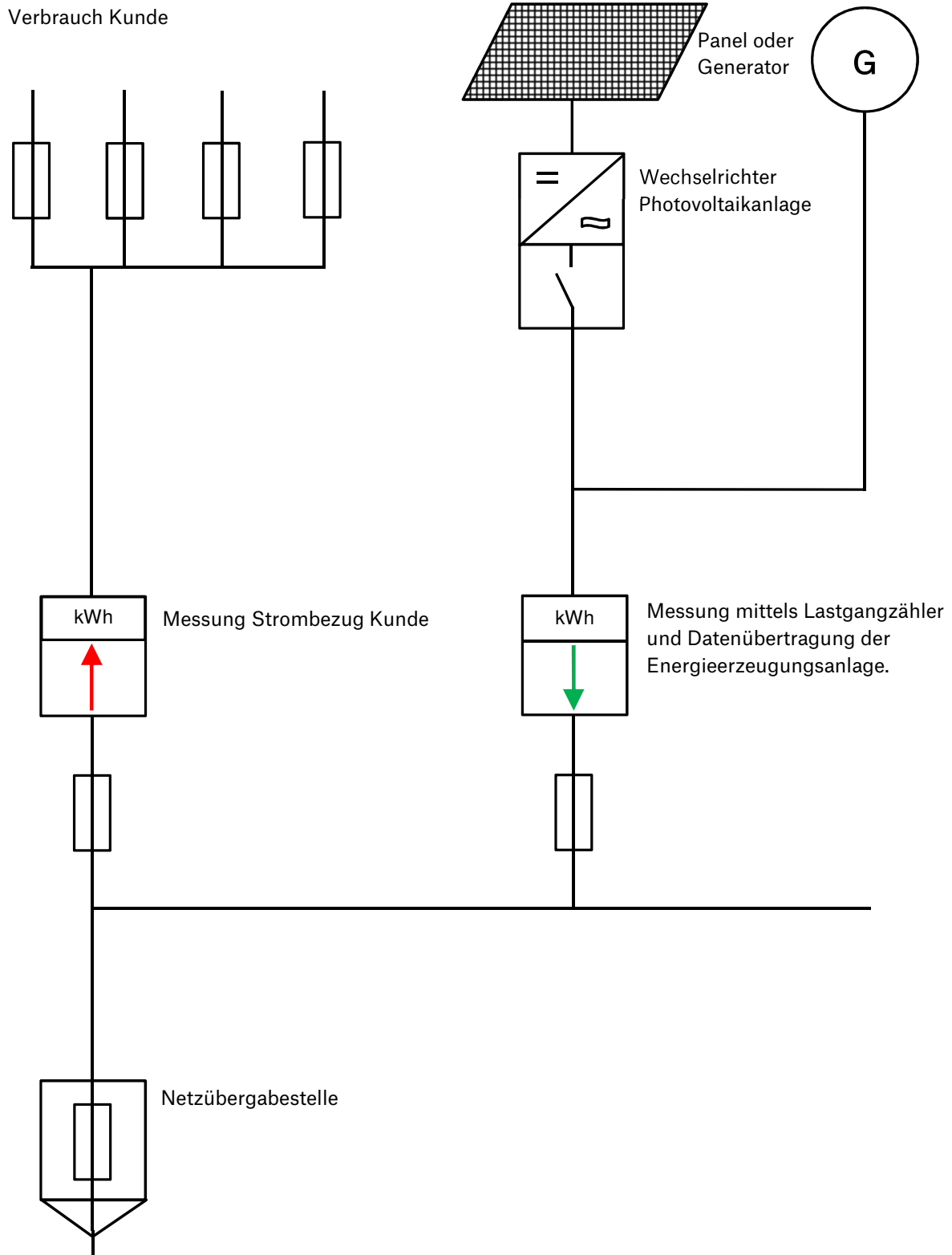
Energieübernahme durch Flims Trin Energie AG

Dienstbarkeitsvertrag Typ 2.2

		exkl. MWST	inkl. MWST
Messstelle Lastgangzähler (Messstellenvorsicherung höher als 40 A)	CHF/Monat	10.00	10.77
Energiedatenmanagement tägliche Datenweiterleitung an Pronovo für HKN	CHF/Monat	50.00	53.85
Entschädigung für die ins Netz der FTE eingespeiste elektrische Energie, ohne HKN ¹⁾	Rp./kWh	4.50	4.85

Die Übermittlung der Daten an Pronovo oder ein Schweizer EVU erfolgt täglich.
Kundenabrechnungen FTE monatlich.

Prinzipschema zu Typ 2.1 / Typ 2.2



1) Energieübernahme ohne HKN

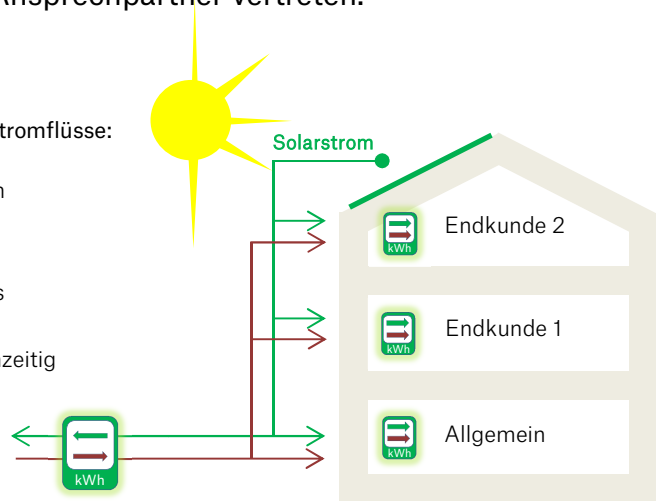
Der Mehrwert der Herkunftsnachweise für erneuerbare Energie aus Photovoltaik bleibt beim Besitzer der PV-Anlage.

2) Abrechnung Eigenverbrauch

Der selber produzierte Strom kann in Mehrfamilienhäusern und anderen Gebäuden mit mehreren Endverbrauchern gemeinsam genutzt werden. Dazu schliessen sich die Parteien zum Eigenverbrauch zusammen und werden durch einen Ansprechpartner vertreten.

Beim Eigenverbrauch entstehen je nach Zeitpunkt folgende Stromflüsse:

- Die PV-Anlage produziert genau so viel wie in diesem Moment im Haus verbraucht wird.
- Die PV-Anlage produziert mehr Strom als im Haus gleichzeitig verbraucht wird. Der Überschuss wird ins Netz der FTE eingespeist und vergütet.
- Die PV-Anlage produziert weniger als im Haus gleichzeitig verbraucht wird. Der restliche Strom wird aus dem Netz der FTE bezogen.



Abrechnungslösungen

Für die Messung und Abrechnung des Strombezugs bieten wir verschiedene Pakete:

	Abrechnung S	Abrechnung M	Abrechnung L
Abrechnung Hauptmessung Rechnungsstellung an Ansprechpartner Eigenverbrauch	FTE	FTE	FTE
Messung beim Endkunden Aufbereitung der Rechnungsdaten	Ansprechpartner Eigenverbrauch	Ansprechpartner Eigenverbrauch	
Rechnungsstellung und Inkasso Endkunden			
Kundendienst für Endkunden			
	Abrechnung S	Abrechnung M	Abrechnung L
Hauptmessung	Gemäss geltenden Strompreisen		
Initialisierung Messung und Abrechnung	CHF	kostenlos	300.-
Messung bei den Endkunden	CHF/Mt./Zähler	x	5.-
Visualisierung Messdaten mit smart me	CHF/Zähler	x	Option
Abrechnung Endkunden, Inkasso	CHF/Mt./Zähler	x	3.-
Mutation (Ein-/Austritte aus Eigenverb.)	CHF	x	100.-

Alle Preise verstehen sich exkl. 7.7 % MwSt.

Gerne unterbreiten wir Ihnen ein passendes Angebot.
Rufen Sie uns an oder erfahren Sie mehr auf www.ft-energie.ch.